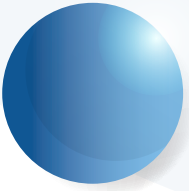




**OPTİMA**  
ELECTRONIC



[info@optimaelektronik.com.tr](mailto:info@optimaelektronik.com.tr)



+90 216 364 09 20



Dudullu OSB 3. Cad. Saraçođlu  
İş Mrkz. No:5/37-38 Ümraniye-İST



## OPT-01LT ÇİFTLİ UÇAK İKAZ LAMBASI

### Genel

Optima Uçak İkaz Lambaları, telekom kuleleri, yüksek binalar, rüzgar türbinleri, bacalar, kule vinçler, enerji iletim hatları vs. gibi alanlarda kullanılmak üzere ICAO Annex 14 ve FAA-L810 standartlarına göre üretilmiştir. Armatürler üzerinde bulunan mikro işlemci ve fotosel sensör sayesinde gece ve gündüz algılaması yapılır. Havanın kararmasıyla beraber sistem fotosel kontrollü olarak devreye girer, havanın aydınlanması ile otomatik olarak devreden çıkar. Armatür üzerinde, ayrı kollarda bulunan lambalardan 1. koldaki çalışırken 2. koldaki lamba yedekte bekler. Aktif lambada herhangi bir arıza oluştuğunda diğer koldaki lambaya uyarı göndererek 3 saniye sonra devreye alır.

### Fonksiyonlar ve Özellikler

- Özel optik tasarımı sayesinde daha iyi ışık dağılımı.
- LED teknolojisi, düşük güç tüketimi, yüksek verimlilik ve uzun ömür.
- Korozyona ve darbeye dayanıklı, UV korumalı polikarbon ışık haznesi.
- Alüminyum gövde.
- EMC Uyum, RF koruması.
- Kurulum ve montaj kolaylığı.
- 100.000 saat led ömrü >10 yıl.
- Hata uyarı çıkışları.
- Kırmızı, Beyaz, Sarı, Mavi ve Yeşil renk seçenekleri.
- 5 yıl garanti.

### Kurulum ve Çalıştırma

- Ürünü gözle muayene ediniz, hasarsız olduğundan emin olunuz.
- Ürünle beraber gönderilen kullanıcı el kitabını tamamen inceleyiniz.
- Besleme geriliminin doğru voltaj olup olmadığını kontrol ediniz.
- Lamba çıkışında bulunan kablolara bağlı klemenslere doğru girişleri yapınız.
- Lamba gövdesi ve tabanı arasındaki vidaları sıkınız.





## OPT-01LT ÇİFTLİ UÇAK İKAZ LAMBASI

### TEKNİK ÖZELLİKLER

Standart:	ICAO (Aerodremos Annex 14) ve FAA-L810
LED Sayısı:	140 Adet Ultra Bright LED
Toplam Candela:	>32,5 (130 cd)
Görünürlük Mesafesi:	Karanlık ve berrak ortamda 10 Km
Görünürlük Açısı:	Yatay Açı: 360° Dikey Açı: <10°
Işık Rengi:	Havacılık Kırmızısı (opsiyon: beyaz, sarı, mavi, yeşil)
LED Ömrü:	100.000 saat
Yanıp Sönme Oranı:	Dakikada 20-40 defa (opsiyon: sabit mod)
Çalışma Voltajı:	DC12V~DC60V, DC12V, DC24V, DC48V, AC110V~AC275V
Çalışma Zamanları:	Işık seviyesine göre otomatik devreye girer
Alarm Çıkışı	Kuru Kontak Çıkışlı. Normalde Açık veya Normalde Kapalı
Enerji Tüketimi:	6~7 Watt/saat
Frekans:	50Hz ~ 60Hz
Bağıl Nem:	% 10 ~% 95 (yoğuşmasız)
Çalışma Sıcaklığı:	-55°C ~ +85°C
Koruma Sınıfı:	IP-66
Işık Haznesi:	Polikarbon (Kırmızı) ısınmaya, buzlanmaya ve tutuşmaya dirençli
Rüzgar Hızı Dayanıklılığı:	≥240km/h
Ağırlık:	2.8kg
Ölçüler:	365mmx500mm
Garanti:	5 yıl

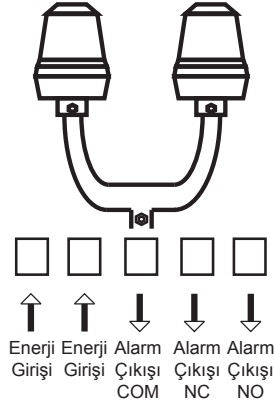




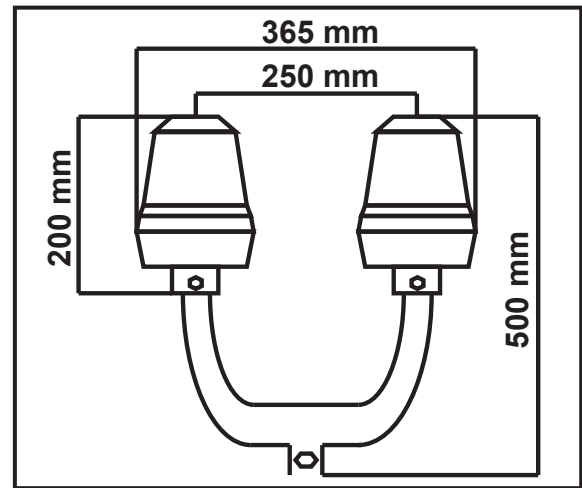
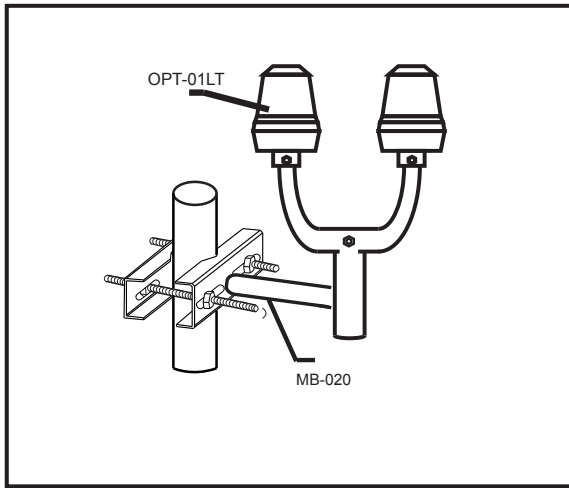
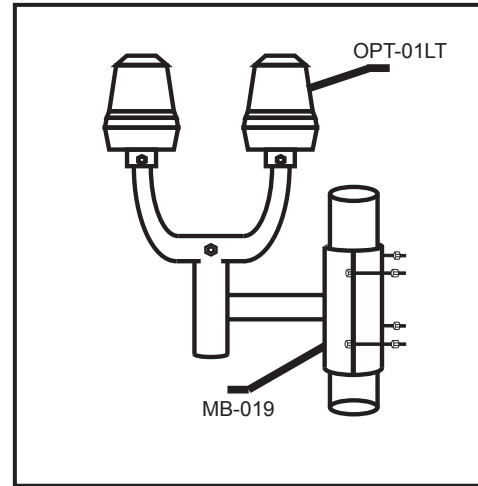
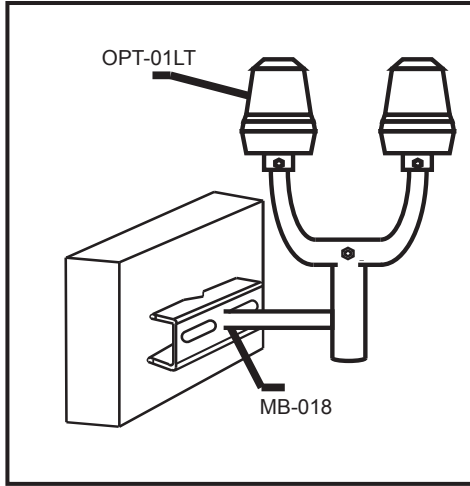
OPTIMA  
ELECTRONIC

## OPT-01LT ÇİFTLİ UÇAK İKAZ LAMBASI

### BAĞLANTI ŞEMASI



### BAĞLANTI ELEMANLARI



AIRCRAFT WARNING LIGHT

